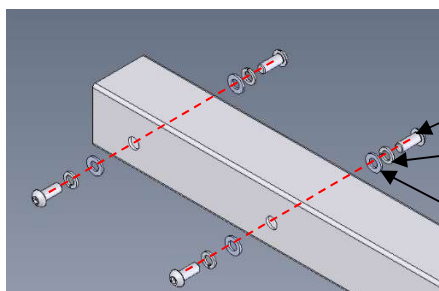
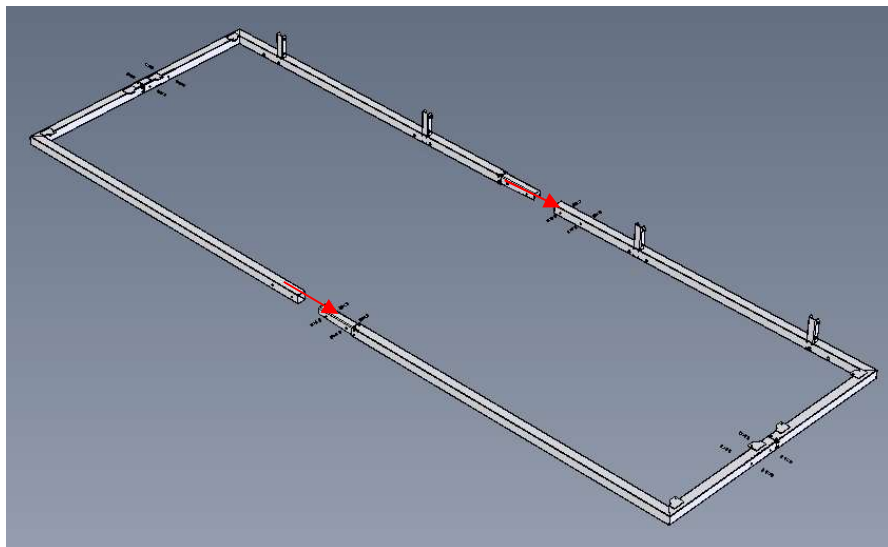


PARKLET

NEJPRVE SPOJ DOHROMADY RÁMY KRATŠÍ STRANOU , POTÉ OBA KUSY SPOJ



Šroub s půlkulatou hlavou ISO7380-M10x25

Podložka pérová DIN 127 B-M10

Podložka běžná DIN 125-1A(126)-M10

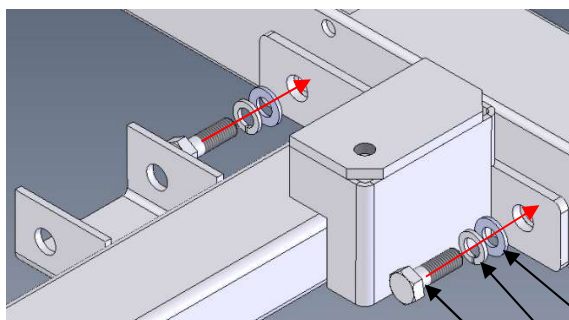
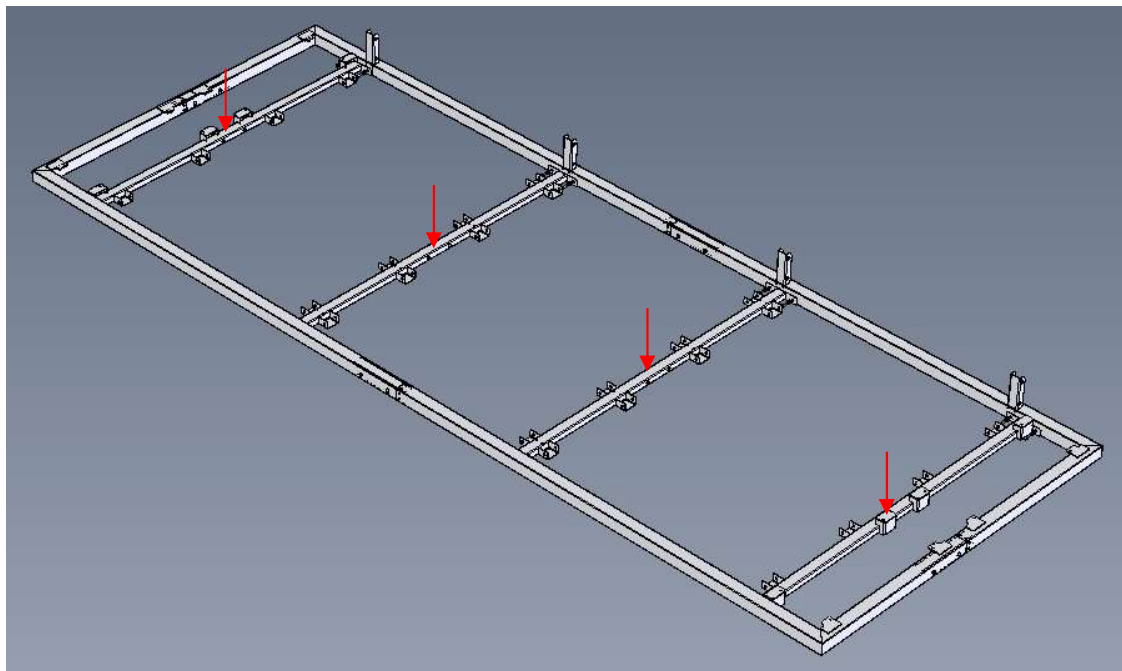
DATE: 15.9.2020 V:01
MONTÁŽNÍ NÁVOD

PARKLET



mmcite.com

INSTALUJ PŘÍČKY



Podložka běžná DIN 125-1A(126)-M10

Podložka pérová DIN 127 B-M10

Šroub s šestihrannou hlavou DIN 933-M10x30

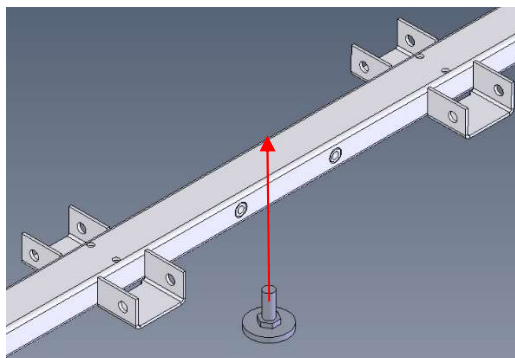
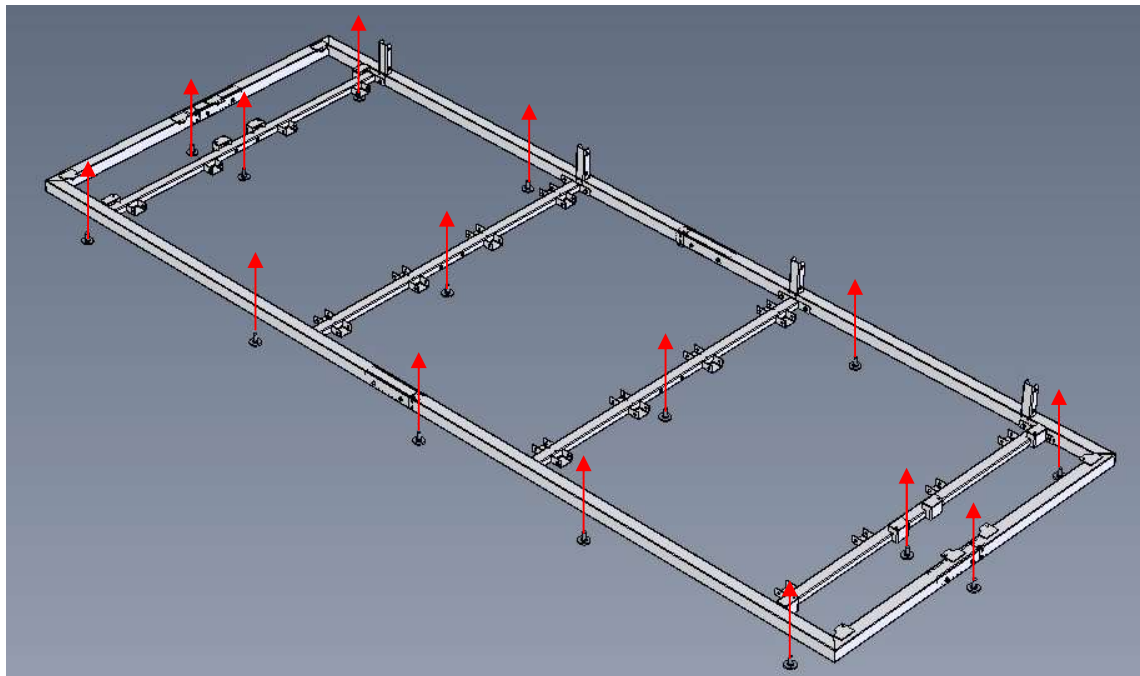
DATE: 15.9.2020 V:01
MONTÁŽNÍ NÁVOD

PARKLET



mmcite.com

POMOCÍ STAVÍČÍCH NOŽEK VYROVNEJ KONSTRUKCI DO ROVINY
V PŘÍPADĚ VÍCE NEROVNÉHO POVRCHU POUŽIJ DELŠÍ NOŽKY



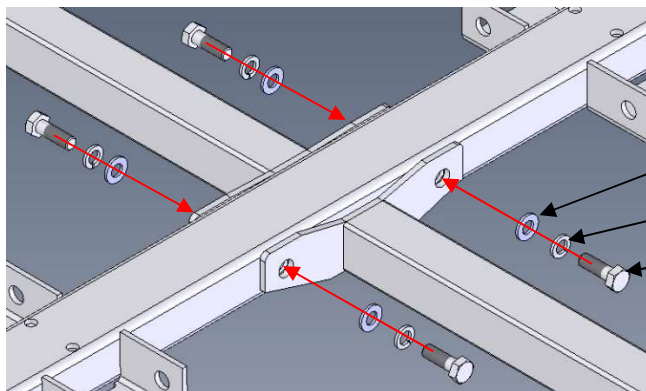
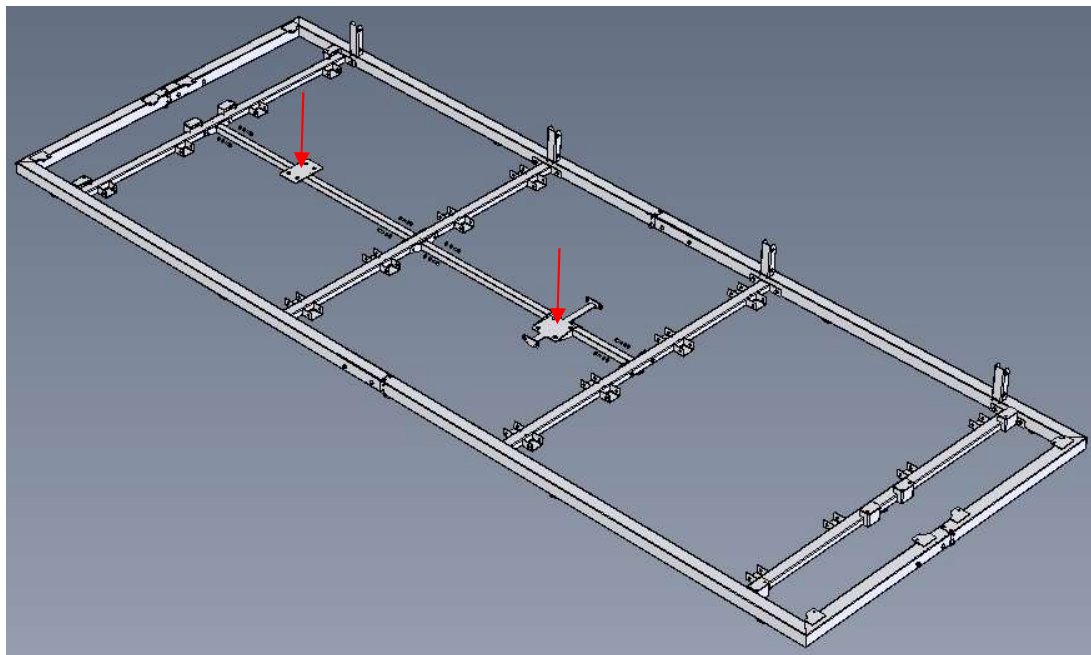
DATE: 15.9.2020 V:01
MONTÁŽNÍ NÁVOD

PARKLET



mmcite.com

INSTALUJ KOTVÍCÍ PŘÍČKY



Podložka běžná DIN 125-1A(126)-M10

Podložka pérová DIN 127 B-M10

Šroub s šestihlannou hlavou DIN 933-M10x30

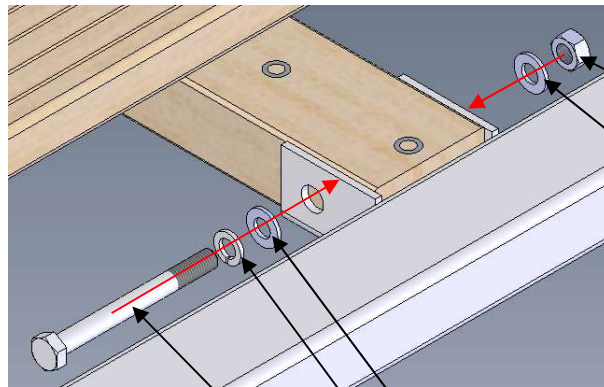
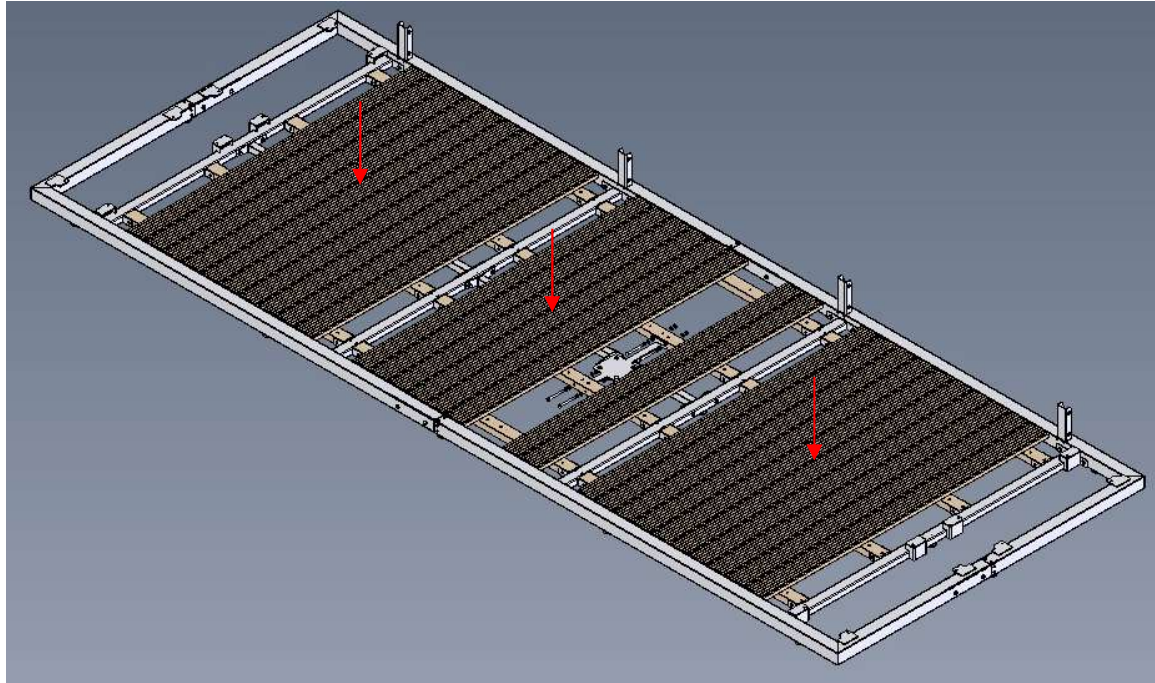
DATE: 15.9.2020 V:01
MONTÁŽNÍ NÁVOD

PARKLET



mmcite.com

INSTALUJ SESTAVY DŘEV



Matice šestihranná DIN 934-M10

Podložka běžná DIN 125-1A(126)-M10

Podložka běžná DIN 125-1A(126)-M10

Podložka pérová DIN 127 B-M10

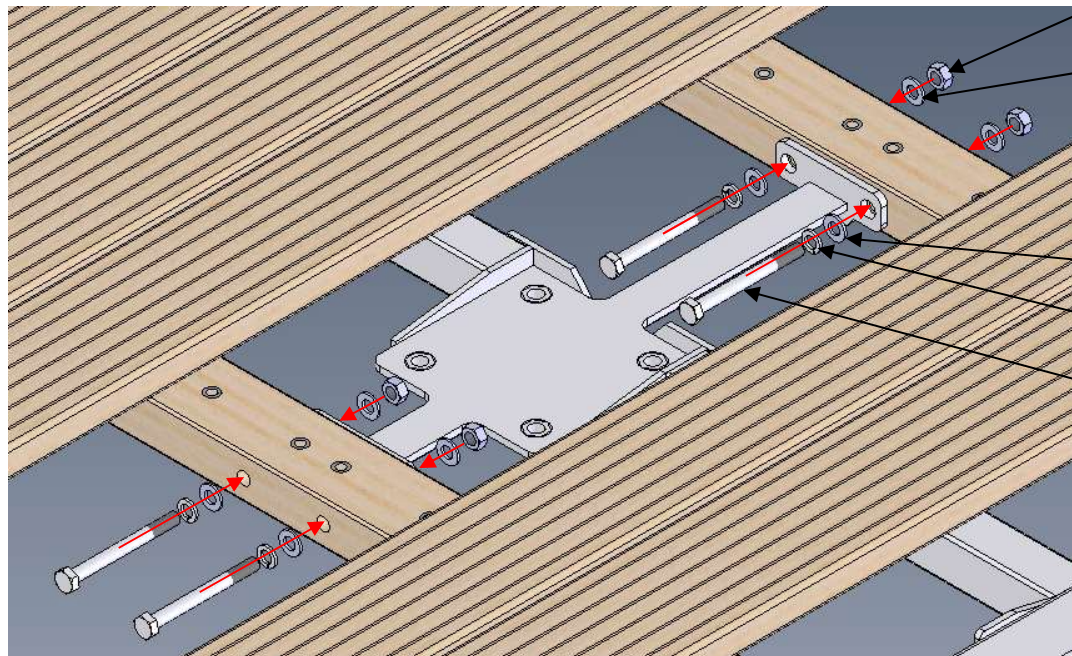
Šroub s šestihrannou hlavou DIN 933-M10x90

DATE: 15.9.2020 V:01
MONTÁŽNÍ NÁVOD

PARKLET



mmcite.com



Matice šestihranná DIN 934-M10

Podložka běžná DIN 125-1A(126)-M10

Podložka běžná DIN 125-1A(126)-M10

Podložka pérová DIN 127 B-M10

Šroub s šestihrannou hlavou DIN 933-M10x90

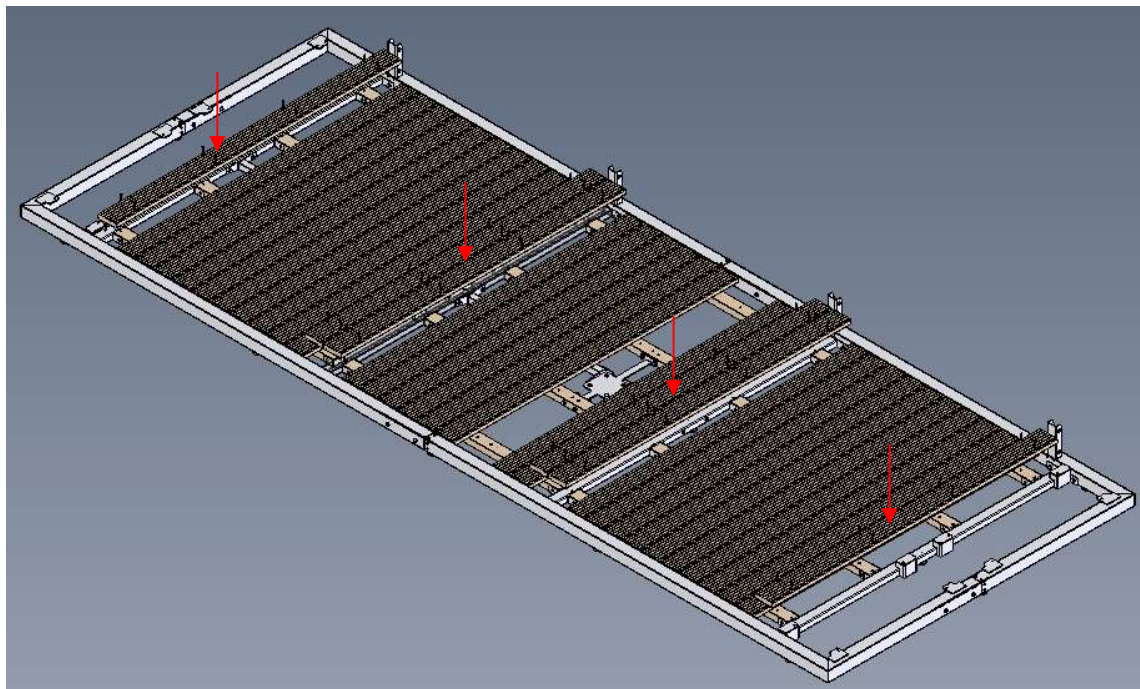
DATE: 15.9.2020 V:01
MONTÁŽNÍ NÁVOD

PARKLET

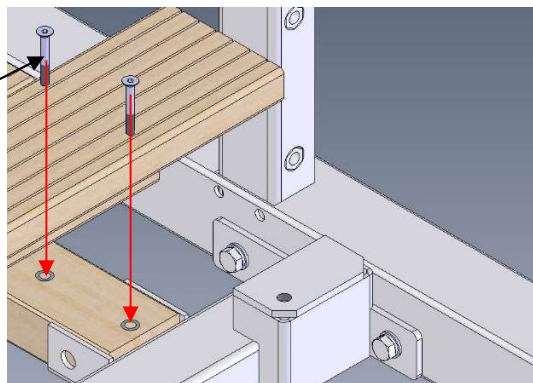


mmcite.com

INSTALUJ ODNÍMATELNÉ PRKNA U PŘÍČEK



Šroub se zapuštěnou hlavou DIN 7991-M6x45



DATE: 15.9.2020 V:01
MONTÁŽNÍ NÁVOD

PARKLET



mmcite.com

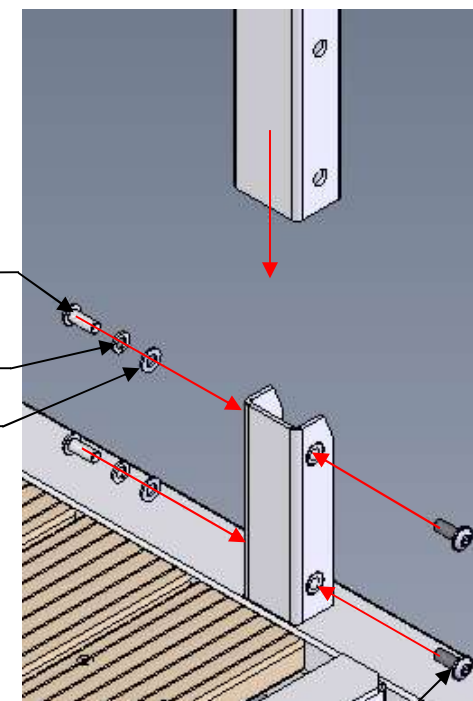
INSTALUJ SLOUPKY ZÁBRADLÍ



Šroub s půlkulatou hlavou ISO7380-M10x25

Podložka pérová DIN 127 B-M10

Podložka běžná DIN 125-1A(126)-M10



Šroub s půlkulatou hlavou ISO7380-M10x25

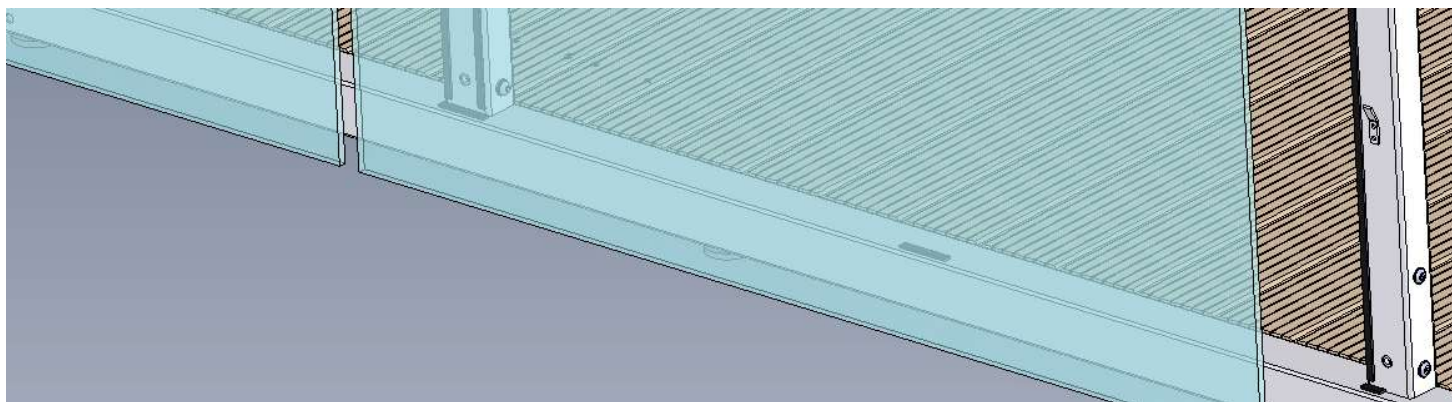
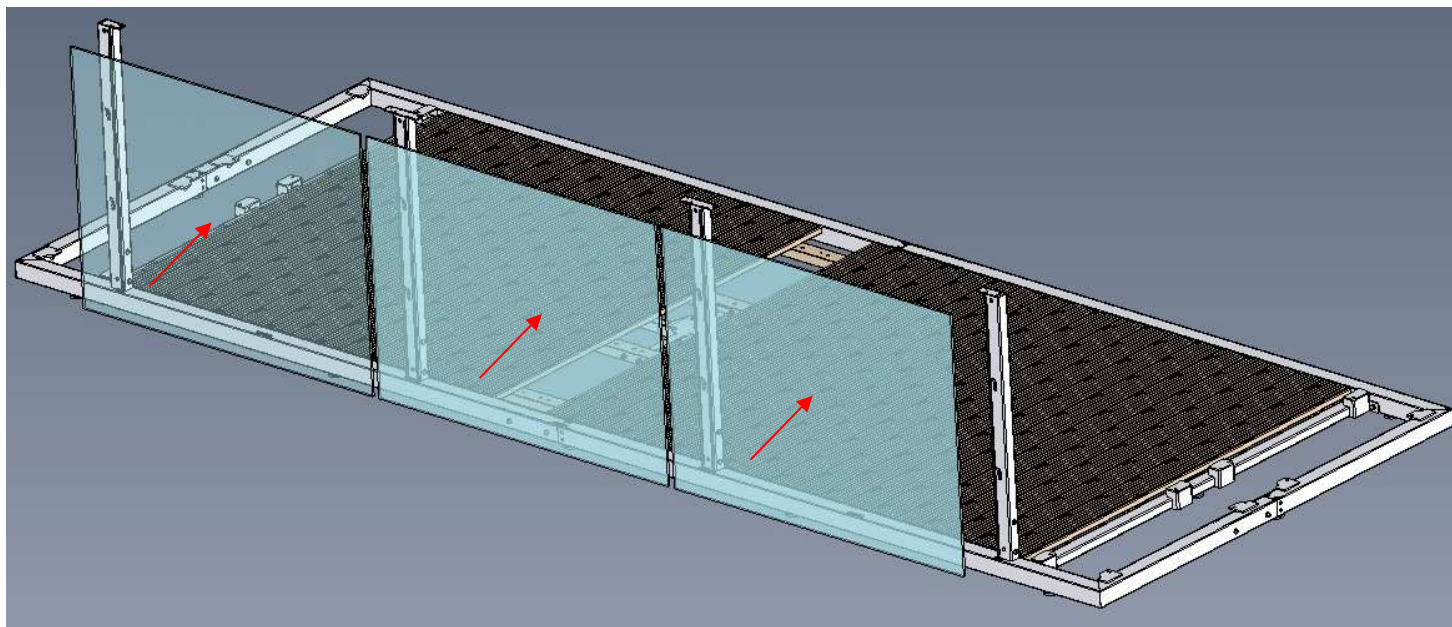
DATE: 15.9.2020 V:01
MONTÁŽNÍ NÁVOD

PARKLET



mmcite.com

INSTALUJ SKLA . POZOR ! VE STYKU S OCELOVOU KONSTRUKCÍ MUSÍ BÝT NALEPENO TĚSNĚNÍ

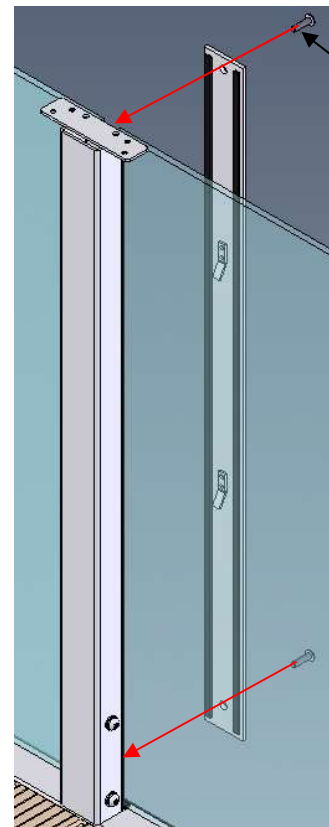
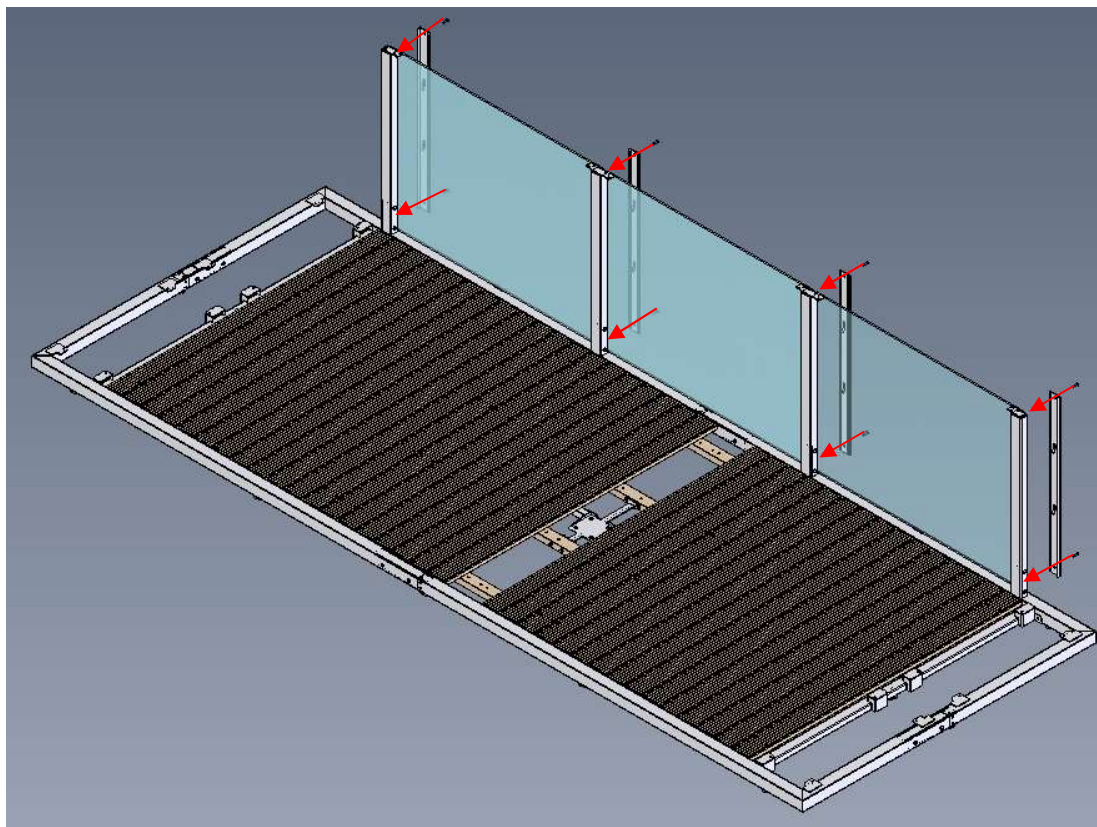


DATE: 15.9.2020 V:01
MONTÁŽNÍ NÁVOD

PARKLET



mmcite.com



Šroub s půlkulatou hlavou ISO7380-M8x30

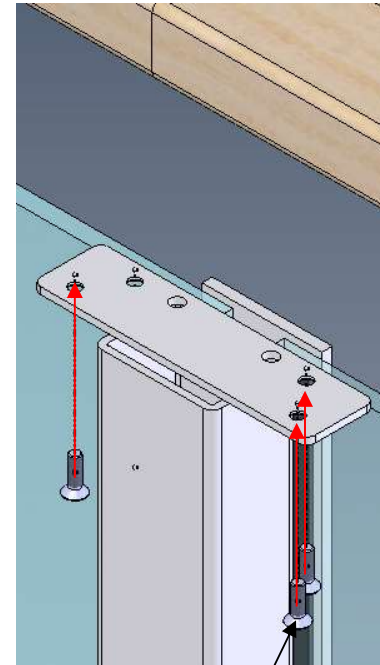
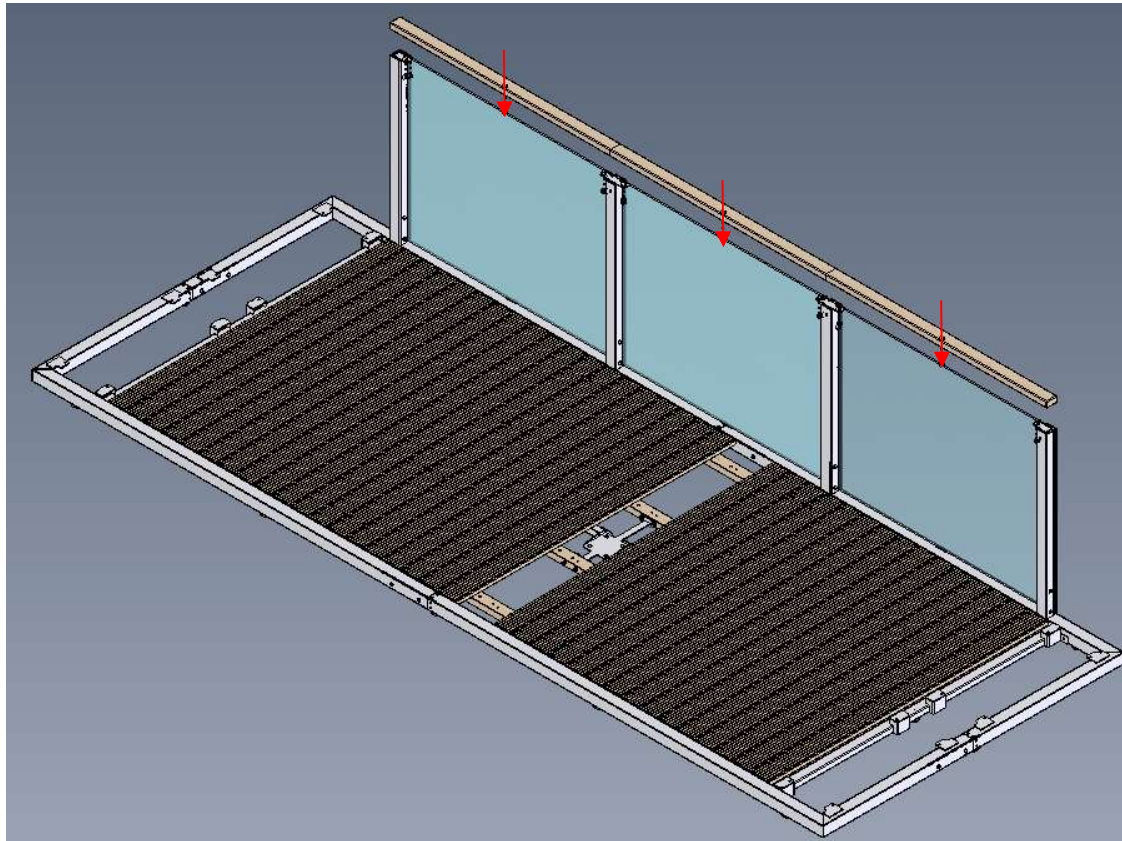
DATE: 15.9.2020 V:01
MONTÁŽNÍ NÁVOD

PARKLET



mmcite.com

INSTALUJ HRANOLY ZÁBRADLÍ



Šroub se zapuštěnou hlavou DIN 7991-M6x20

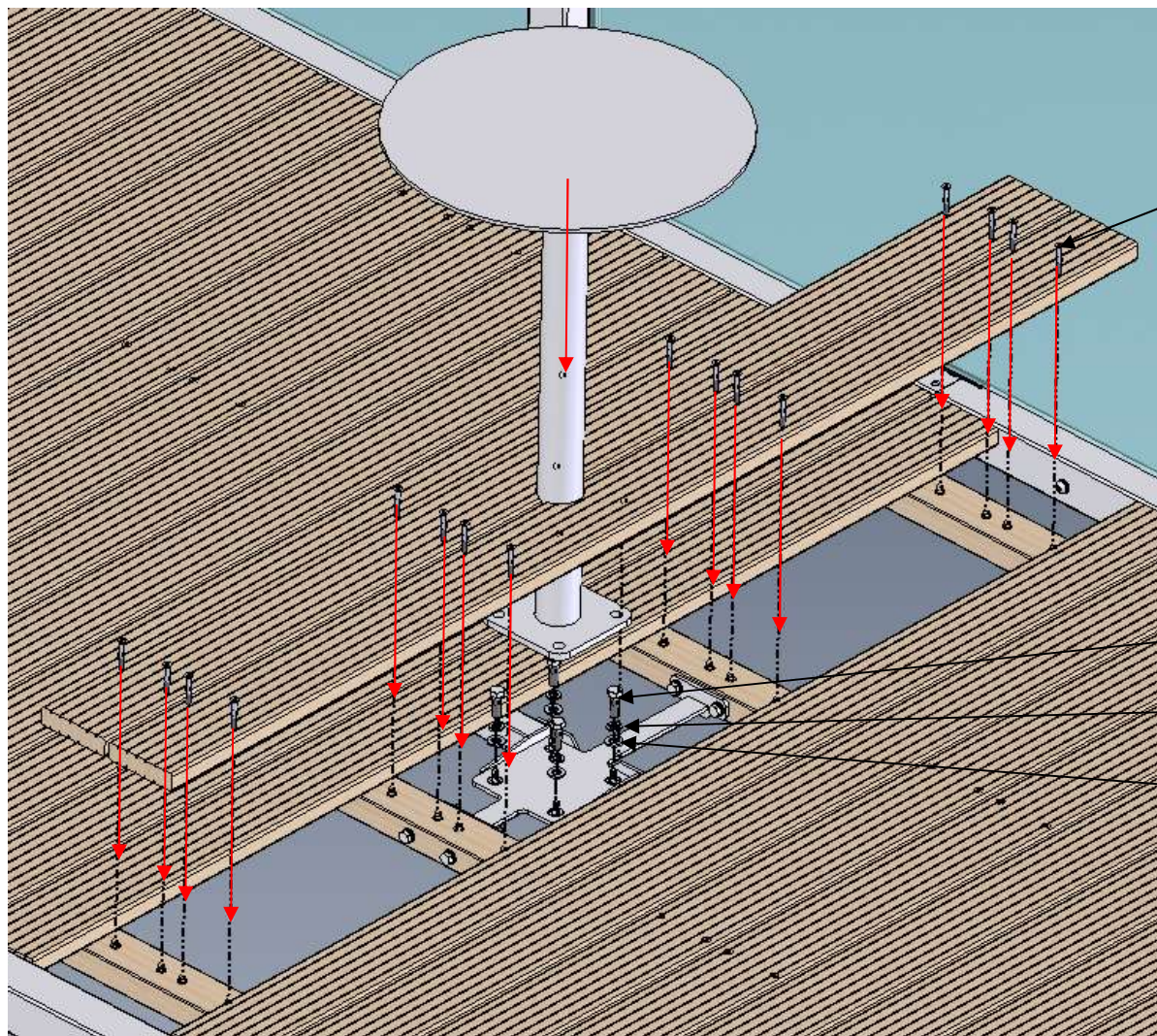
DATE: 15.9.2020 V:01
MONTÁŽNÍ NÁVOD

PARKLET



mmcite.com

INSTALUJ STOLEK A ODNIMATELNÉ PRKNA



Šroub se zapuštěnou hlavou DIN 7991-M6x45

Šroub s šestihrannou hlavou DIN 933-M12x35

Podložka pérová DIN 127 B-M12

Podložka běžná DIN 125-1A(126)-M12

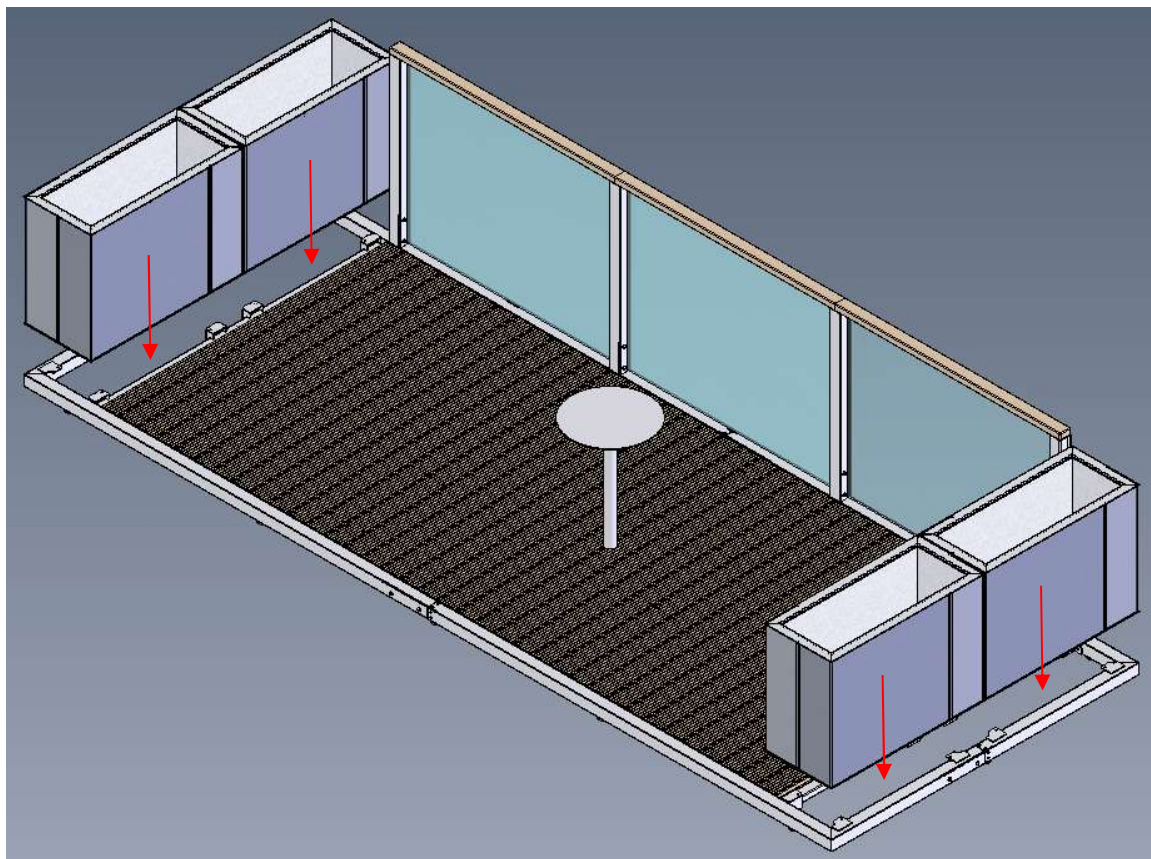
DATE: 15.9.2020 V:01
MONTÁŽNÍ NÁVOD

PARKLET



mmcite.com

INSTALUJ KVĚTINÁČE

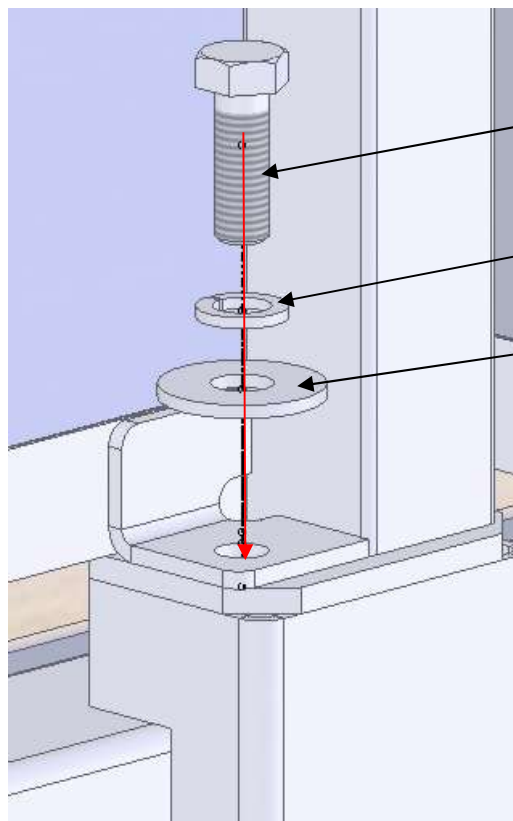


DATE: 15.9.2020 V:01
MONTÁŽNÍ NÁVOD

PARKLET



mmcite.com



Šroub s šestihrannou hlavou DIN 933-M12x35

Podložka pérová DIN 127 B-M12

Podložka běžná DIN 9021-M12

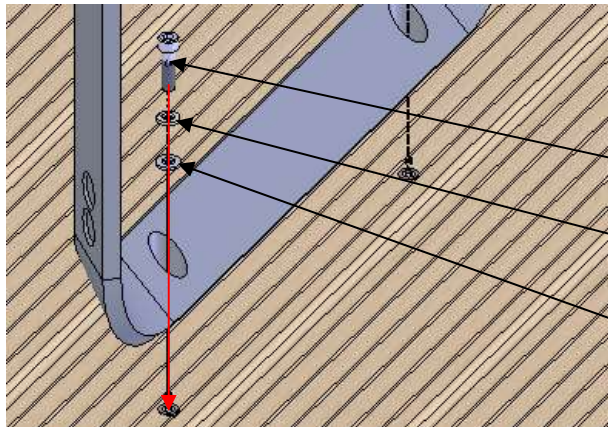
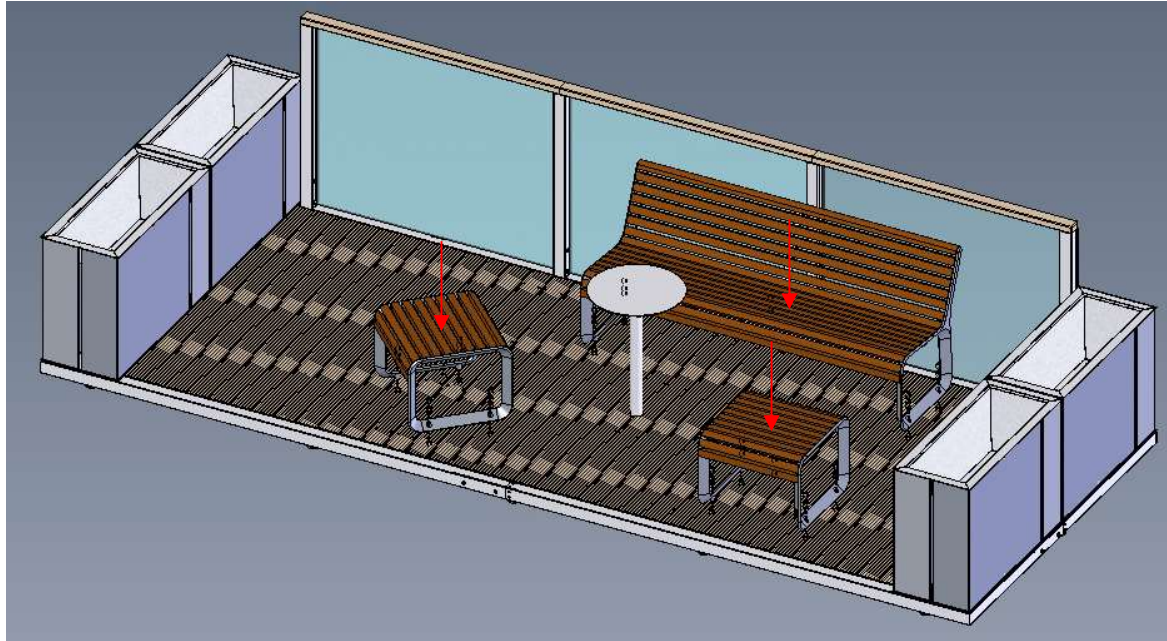
DATE: 15.9.2020 V:01
MONTÁŽNÍ NÁVOD

PARKLET



mmcite.com

INSTALUJ LAVIČKY



Šroub s válcovou hlavou DIN 912 -M8x30

Podložka pérová DIN 127 B-M12

Podložka běžná DIN 9021-M12

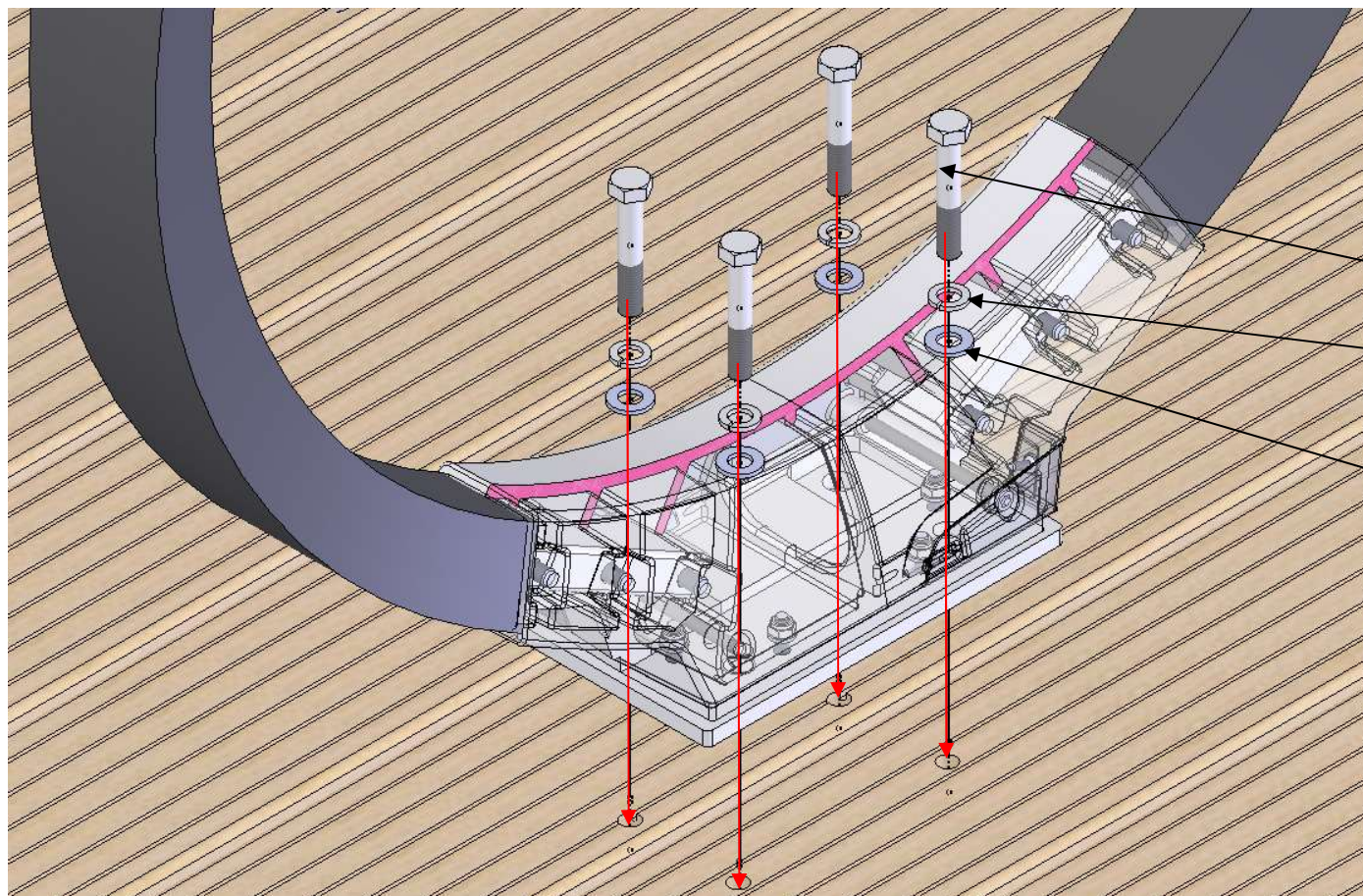
DATE: 15.9.2020 V:01
MONTÁŽNÍ NÁVOD

PARKLET



mmcite.com

INSTALUJ STOJAN NA KOLA



Šroub s šestihlannou hlavou DIN 933-M10x60

Podložka pérová DIN 127 B-M10

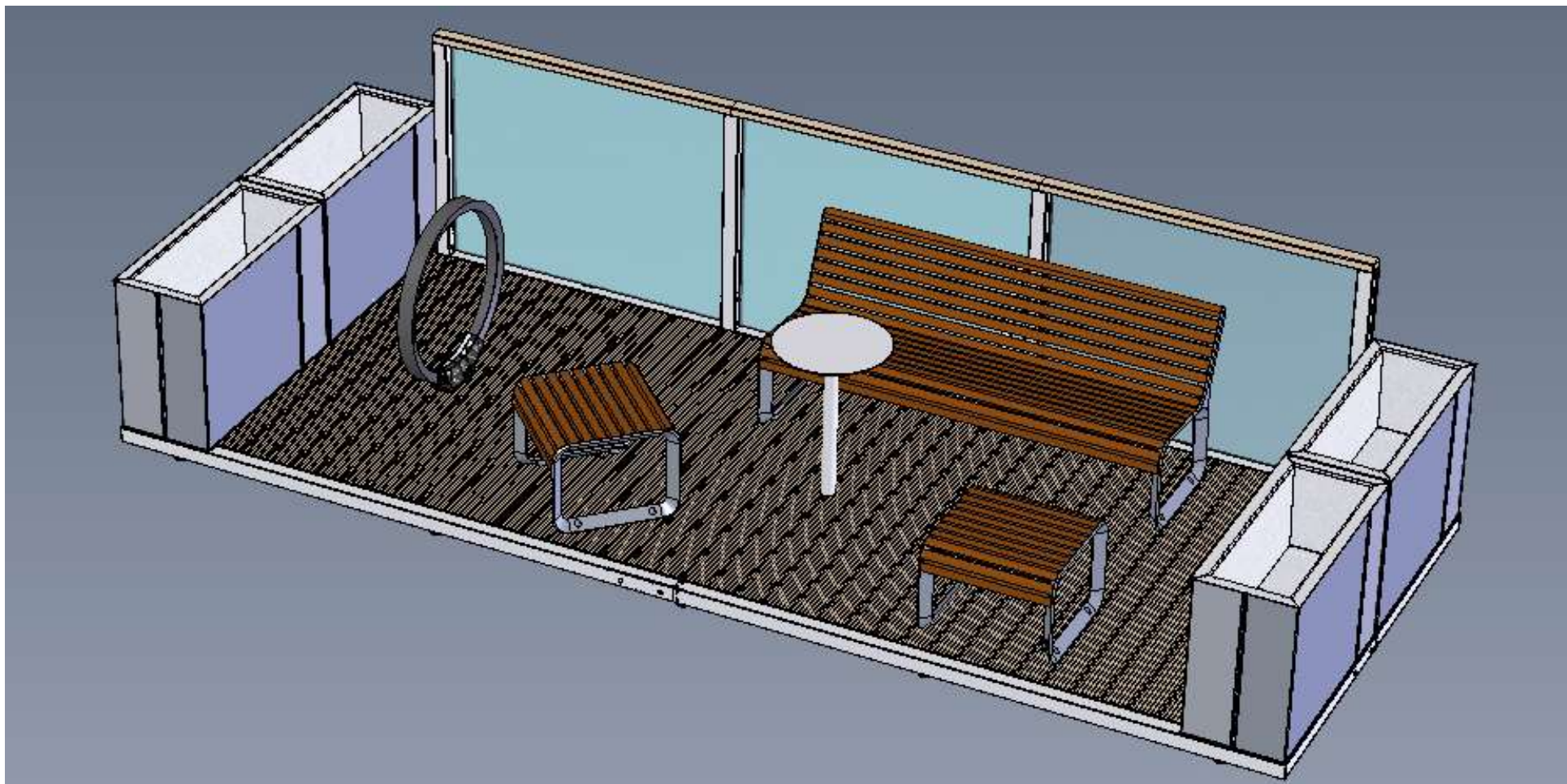
Podložka běžná DIN 9021-M12

DATE: 15.9.2020 V:01
MONTÁŽNÍ NÁVOD

PARKLET



mmcite.com



DOBRÁ PRÁCE

DATE: 15.9.2020 V:01
MONTÁŽNÍ NÁVOD

PARKLET



mmcite.com